

ماشین سازی دقیق اراک
DAGHAYEGH
Machinery and agricultural tools



PEJVAK.MAHAN | 09307858964



اراک، ابتدای جاده خمین، شهرک صنعتی شماره 1، خیابان نوآوران
☎ 086- 34132020 ☎ 086 - 34132010 ☎ 086 - 34132460-61
☎ 086-34135704 ✉ info@daghayegh.com 🌐 www.daghayegh.com
ادوات خاص @daghayegh.arak ادوات کشاورزی @daghayegh.arak



فهرست CONTENTS

۰۲	بیل جلو دقایق
۰۴	کابین دقایق
۰۶	بیل عقب دقایق
۰۸	بکهولودر کامل دقایق
۱۰	باکت سیلو تراش دقایق
۱۱	جاروب کارگامی و خدمات شهری دقایق
۱۲	سایر باکت ها و آپشن های تخصصی دقایق
۱۴	برف روب دقایق
۱۵	ساقه خرد کن دقایق
۱۶	کلمشل دقایق
۱۸	انواع چنگ دقایق
۲۰	ساحل روب دقایق
۲۲	ماشین سیلو دقایق
۲۴	تریلی دقایق
۲۶	دستگاه سنگ جمع کن دقایق
۲۸	لوله گیر و الوارگیر دقایق
۳۰	لولر دقایق
۳۲	باکت سرنبد دقایق

شرکت ماشین سازی دقایق اراک به عنوان یکی از بزرگ ترین تولید کنندگان ادوات و تجهیزات کشاورزی، راهسازی و صنعتی در کشور در سال ۱۳۷۳ فعالیت خود را شروع کرد. این شرکت همواره در حال تلاش برای بهبود کیفیت و رسیدن به بالاترین سطح استانداردهای جهانی بوده است.

شرکت ماشین سازی دقایق اراک با داشتن واحد طراحی و توسعه قدرتمند، سیستم های بروز تولید، ماشین آلات پیشرفته ساخت و پرسنل متخصص با دانش فنی بالا، افتخار حضور در سراسر نقاط کشور و همچنین بازار کشورهای منطقه از جمله عراق، آذربایجان، ترکمنستان، گرجستان، افغانستان، امارات متحده عربی، قطر و ازبکستان را داراست. بسیاری از محصولات تولیدی این شرکت در حوزه های معدن و خطوط انتقال نفت و گاز و مخابرات به صورت انحصاری تولید و برای اولین بار در کشور ساخته شده اند. کاهش خروج ارز، ارزآوری و رشد توسعه صنعت کشور و اشتغال ۹۰ نفر به صورت مستقیم و ۲۰۰ نفر به صورت غیرمستقیم از جمله خدمات این شرکت می باشد. مجموعه ماشین سازی دقایق در طول ۳۰ سال خدمت افتخار همکاری با بزرگترین مجموعه های صنعتی کشور در حوزه های معدنی، چوب و نفت را داراست. متعطف بودن این شرکت در تولید محصولات سفارشی این امکان را به مشتریان گرامی می دهد تا محصولات مورد نیاز خود را که در حال حاضر در کشور تولید نمی شوند را با قیمت رقابتی مطابق با استاندارد های جهانی در این مجموعه طراحی و تولید کنند.

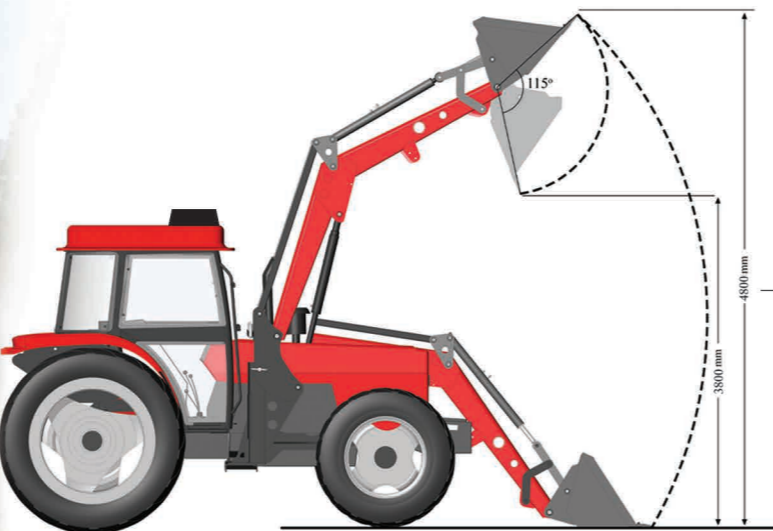
معرفی شرکت ABOUT US





6 ماه گارانتی

10 سال خدمات پس از فروش



مشخصات فنی

میلی متر	4400	(حداکثر ارتفاع کاری (نوک باکت در حالت افقی
میلی متر	3100	(حداکثر ارتفاع کاری (نوک باکت در حالت تخلیه
درجه	60	زاویه تخلیه باکت نسبت افق
درجه	115	زاویه گردش باکت
درجه	90	زاویه گردش بوم
عدد	4	تعداد چک های هیدرولیکی
لیتر	400-500	حجم باکست
کیلوگرم	1450	ظرفیت باربرداری
میلی متر	1800	عرض باکست
کیلوگرم	980	وزن دستگاه بدون بار

بیل جلو تراکتوری دقیق

سریع، قوی، کاربردی

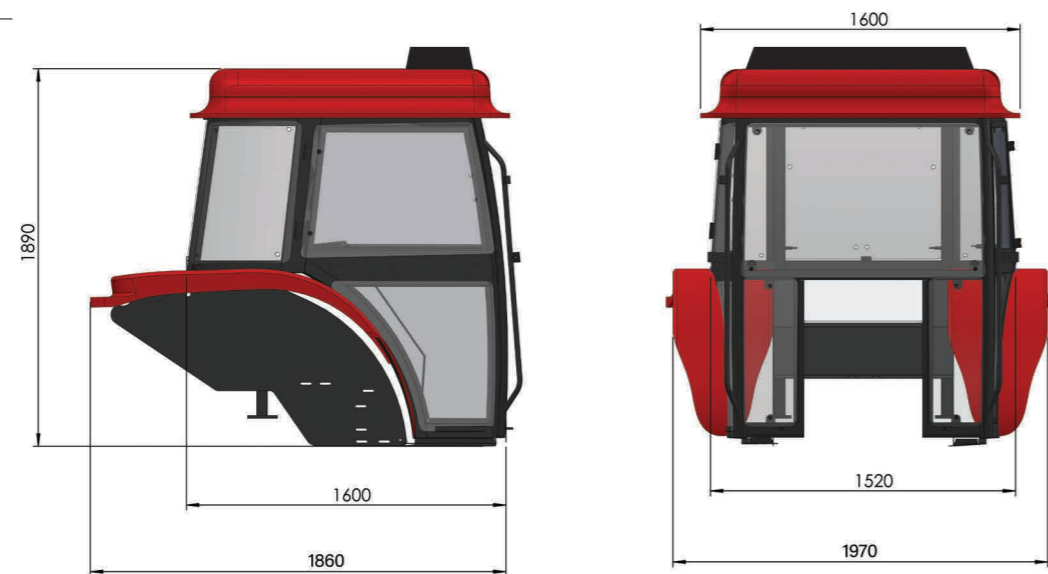


- قابل نصب بر روی کلیه مدل های تراکتور داخلی و خارجی
- امکان سفارشی سازی باکت و نصب آپشن های تخصصی
- دارای سیستم تعادلی که باعث تسهیل در بارگیری و عدم ریزش بار جابجایی می شود
- جنس بدنه و شاسی مقاوم و مستحکم تهیه شده از فولاد آلیاژی
- چک ها دوطرفه (دوفشاره) تولید شده از بهترین مواد وارداتی و با روکش استیلنس استیل ضخیم و ضدخش
- مفصل ها دارای بوش و پین ضد سایش و گریس خور
- دکل و پایه آسان بازشو به همراه پایه نگهدارنده و امکان تعویض باکت با آپشن های متنوع
- باکت مجهز به دم تیغ فولادی ضد سایش ضخیم
- ناخن های چدنی نشکن تک لبه و دو لبه
- امکان سفارش شاسی پایه بکهویی جهت کاهش اصطحلاک تراکتور

نصب رایگان

6 ماه گارانتی

10 سال خدمات پس از فروش



در دو مدل فول آپشن و گرمسیری (با کولر تقویت شده) امنیت بالای اپراتور، با توجه به اسکلت فولادی و مقاوم کابین ساختار تمام شیشه جهت فراهم نمودن دید کامل و در تمام جهات ظاهر زیبا و به روز

سیستم سرمایش و گرمایش همراه با فن قدرتمند و کمپرسور هفت سوپاپ سنگاپوری مجهز به سیستم مولتی مدیا با کیفیت (امکان سفارش سیستم مولتی مدیای تصویری و دوربین دنده عقب) سیستم روشنایی چند منظوره شامل: پرژکتور های LED جلو و عقب، چراغ گردان، خطر، راهنما و روشنایی داخل کابین

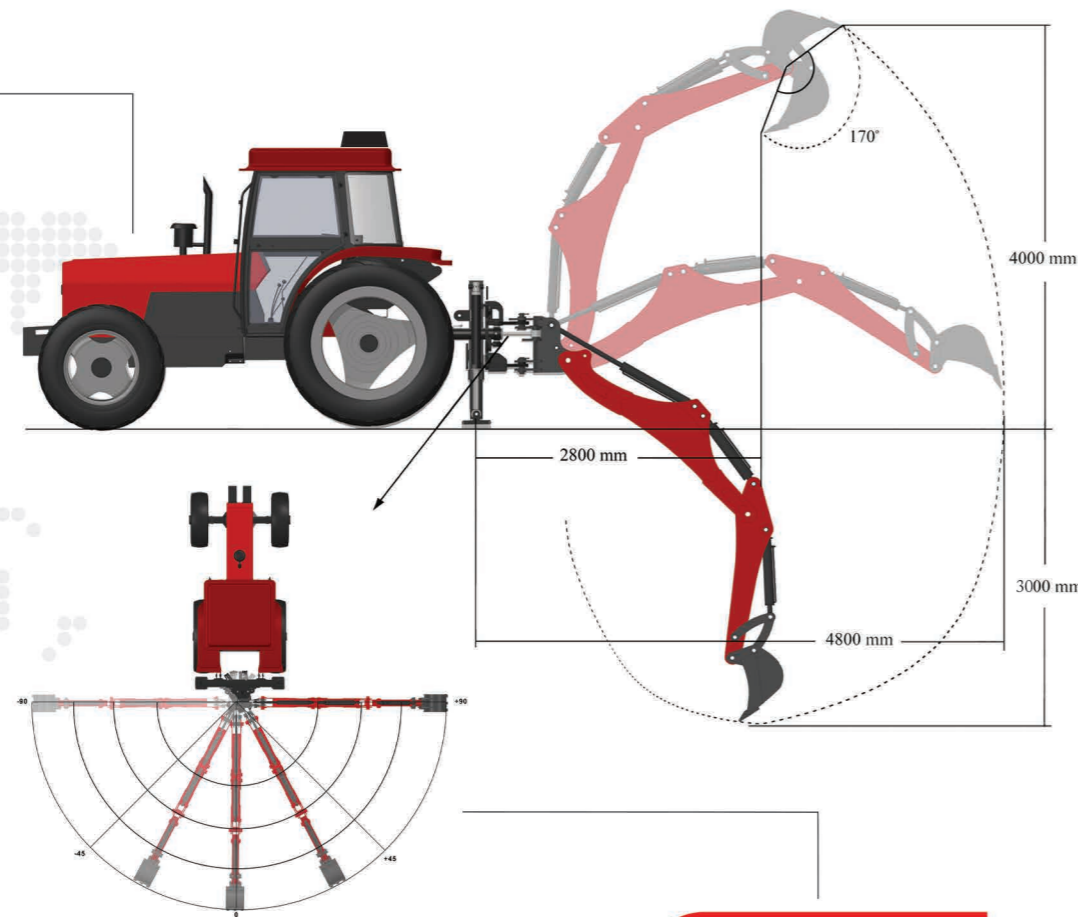
کفی مقاوم برای جلوگیری از انتقال صدا، لرزش و گرد و غبار امکان سرویس و تغییرات معمول و نصب تمامی ادوات استاندارد بر روی تراکتور بدون نیاز به باز کردن کابین بدون نیاز به باز کردن کابین فیلتر هوای قابل شستشو



کابین فول آپشن دقیق

بهترین کابین ایرانی
مکانی ایده آل برای کار کردن

مهمترین شاخصه کابین های دقیق ایجاد امنیت کامل برای اپراتور می باشد. این محصول برای ایجاد راحتی فوق العاده و آسان تر کردن کار و دید وسیع اپراتور طراحی و تولید شده است. ساختار تمام شیشه ای بودن این کابین ها دید کامل و در تمام جهات کاری توام با ظاهری زیبا و مدرن به تراکتور می دهد. امکان فعالیت تراکتور در تمام شرایط آب و هوایی با توجه به سیستم و سرمایش و گرمایش قدرتمند کابین.



- قفل های هیدرولیکی و سیستم هیدرولیکی بسیار قوی
- صندلی گردان جهت تسلط بیشتر اپراتور
- شیرهای هیدرولیک استاندارد جوی استیکی و شیلنگ های استاندارد با کیفیت.

نصب رایگان

6 ماه گارانتی

10 سال خدمات پس از فروش



بیل عقب تراکتوری دقیق (بیل بکھو)

تمتایز در کیفیت و قدرت

در دو نوع ثابت و متحرک ، قدرت ، سرعت و کندمان بسیار بالا و قوی مخزن ۱۲۰ لیتری مجهز به فیلتراسیون و سیستم خنک کننده بسیار قوی مطابق با استاندارد های بکھوهای روز دنیا پمپ روغن از نوع دنده ای برای ایجاد سرعت ، راندمان مطلوب و طول عمر بالا می باشد . قابلیت نصب آپشن های الحاقی نظیر چکش هیدرولیکی، انواع چنگ و ...

مشخصات فنی	BH250+	BH300+
عرض باکت	300 - 400 - 500 - 600 (میلی متر)	
ظرفیت باکت	45 - 60 - 75 - 90 (لیتر)	
عرض پایه	2000 میلی متر	
حداکثر فاصله کاری	3150 میلی متر	4800 میلی متر
حداکثر عمق حفاری	2500 میلیمتر	3000 میلیمتر
حداکثر ارتفاع کاری	3000 میلیمتر	4000 میلیمتر
حداکثر ارتفاع بارگیری	2200 میلیمتر	3200 میلیمتر
زاویه چرخش باکت	150 درجه	170 درجه
زاویه چرخش بوم	180 درجه	
وزن دستگاہ	900 کیلوگرم	1200 کیلوگرم



بکھو لودر باغی دقیق

شروع ماجراجویی

این محصول با قیمت مناسب و به صرفه توانایی انجام کلیه فعالیت های تخصصی زیر را دارد. بکھولودر به عنوان یک محصول کاربردی و به صرفه در حوزه عمران ، کشاورزی ، صنعت و مدیریت شهری شناخته می شود . واحد طراحی شرکت ماشین سازی دقیایق اراک با بهره گیری از دانش روز دنیا و همچنین بازخورد نظرات مشتریان ، اقدام به بازطراحی و ساخت بکھولودر باغی جهت نصب بر روی تراکتور های کوچک تر نموده است.



نصب رایگان

6 ماه گارانتی

10 سال خدمات پس از فروش

ترکیبی به صرفه ، اقتصادی و کاربردی از بیل جلو ، بیل عقب و کابین فول آپشن دقیق عملکرد بهتر و راندمان بیشتر به سبب هماهنگی دستگاه ها مطابق با استاندارد های روز دنیا امکان سفارشی سازی بر اساس نیاز مشتری و مدل تراکتور

بکھو لودر کامل دقیق

همه چیز تمام!





جاروب کارگاهی و خدمات شهری دقیق

لازمه ی شهری پاک

- طراحی و تولید مطابق با بروزترین تکنولوژی ماشین آلات خدمات شهری
- قابل نصب بر روی انواع ماشین آلات نظیر تراکتور ، لیفتراک ، کامیون ، بکهولودر و ...
- سیستم آب پاش پیشرفته
- مخزن نگهداری زباله با قابلیت تخلیه
- برس کناری جهت تمیز کردن گوشه های معابر
- در دو نوع مکانیکی و هیدرولیکی

6 ماه گارانتی

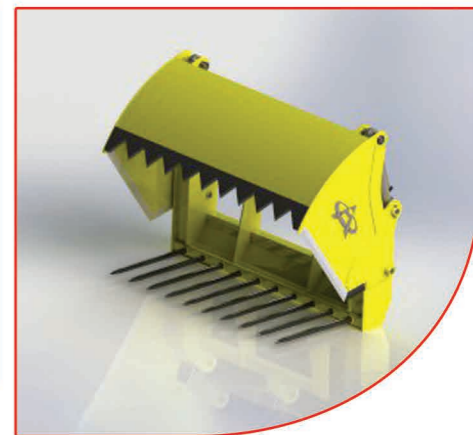
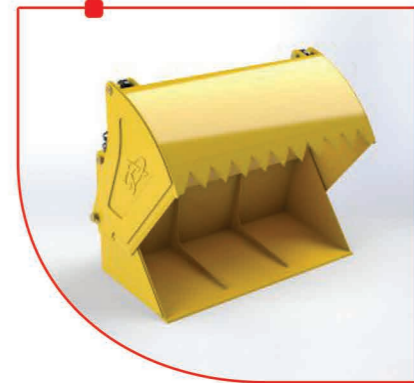
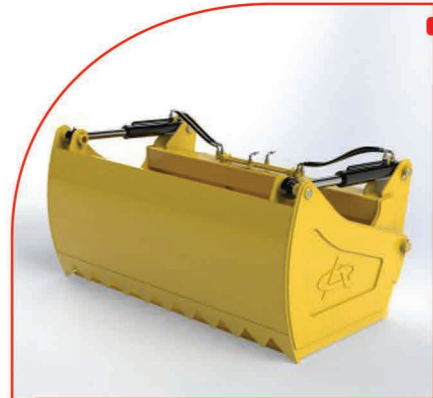
10 سال خدمات پس از فروش

مشخصات فنی

عرض کاری	2100 میلیمتر
شیب دستگاه	30 درجه
ارتفاع	300 میلیمتر
نوع موتور	هیدرولیکی - مکانیکی
وزن	340 کیلوگرم
حجم مخزن آب	300 لیتر
قطر جاروب	550-600 میلیمتر
حجم مخزن زباله	450 لیتر

باکت سیلو تراش دقیق

برش و حمل



6 ماه گارانتی

10 سال خدمات پس از فروش

مشخصات فنی

هیدرولیک	سیستم انتقال نیرو
100 دور در دقیقه	سرعت چرخش
0.84 متر مکعب	حجم باکت
1800 میلی متر	عرض باکت
250 میلیمتر	عمق باکت

■ این محصول بسیار مقرون به صرفه به دلیل برش و حمل همزمان با یک دستگاه استفاده از توری جهت جلوگیری از پاشش به اطراف و حفظ امنیت اپراتور

تیغه های با دوام و قابل تعویض
قابلیت چرخش ۳۶۰ درجه باکت برای کارایی بهتر
دقت و سرعت برش فوق العاده بالا



- جابجایی اجسامی مانند رول های بزرگ ، بسته های استوانه ای شکل و شاخه درختان بدون هیچگونه آسیب رسانی به بار
- در انواع ثابت و جداشونده
- مواد اولیه با کیفیت و رنگ پلی اورتان

باکت سنگ جمع کن :

شاخک های فنری و انعطاف پذیر تهیه شده از آلیاژ مقاوم عرض استاندارد 1800 میلیمتر و حجم 300 لیتر

باکت حجیم :

مناسب برای جابجایی بارهای حجیم ظرفیت حجمی 600 - 1000 لیتر

باکت خاک صاف کن :

این محصول با تیغه 2.4 متری مجهز به زاویه زن هیدرولیکی برای تسطیح اراضی و بهترین گزینه برای پیمانکاران و شرکت های عمرانی و راه سازی است.

سایر باکت ها و آپشن های تخصصی بیل جلو

این محصول که دارای تیغه های گیرداری و رنگ چند لایه پلی اورتان است قابلیت انجام وظایف چهارگانه ی زیر را دارد :

- باکت معمولی
- گیره (گریپر)
- گریدر
- حالت تخلیه سریع در ارتفاع

آپشن لیفتراک :

این محصول قابلیت تنظیم عرضی شاخک ها را دارا می باشد

این محصول با توجه به مواد اولیه صنعتی ظرفیت باربرداری تا 1.5 تن را دارا می باشد طول شاخک ها 110 - 120 سانتی متری

باکت بسته گیر :

برداشت و حمل بار تا وزن 1000 کیلوگرم

با دهانه ی باز شو تا 2000 میلیمتر

دهانه کارگیر قابل سفارشی سازی متناسب با نوع بار



6 ماه گارانتی

سال خدمات پس از فروش





6 ماه گارانتی

10 سال خدمات پس از فروش

ساقه خردکن دقایق

■ خرد کردن شاخه ها و ساقه های اضافی درختان به قطعات بسیار کوچک همواره یکی از دغدغه های باغداران بوده است. امروزه از دستگاه های ساقه خردکن بدین منظور استفاده می شود. ساقه خردکن یا چپیر دستگاهی است برای خرد کردن ساقه های گیاهان، شاخه های هرس شده درختان، علف های هرز و غیره که مزایای زیادی از جمله تولید کود و مواد آلی مفید برای زمین، کمک به حفظ رطوبت زمین، کاهش هزینه های جمع آوری ضایعات چوب، استفاده در تزئین باغ و غیره را دارد. ساقه خرد کن دقایق با بهره گیری از تکنولوژی روز دنیا و از بهترین مواد اولیه طراحی و تولید شده است.

مشخصات فنی

طول	1860 میلیمتر
عرض	1300 میلیمتر
ارتفاع	1970 میلیمتر
حداکثر قطر پیشنهادی ساقه	100 میلیمتر
قطر چرخاننده ماشین	800 میلیمتر
تعداد تیغه ها	3 عدد
تعداد غلطک	2 عدد
طول تیغه	180 میلیمتر
ظرفیت مخزن هیدرولیک	60 لیتر
هود	چرخش 360 درجه
وزن	850 کیلوگرم

6 ماه گارانتی

10 سال خدمات پس از فروش

برف روب دقایق

هیچ راهی مسدود نمی ماند



- قابلیت نصب بر روی انواع ماشین آلات اعم از تراکتور، بیل جلو تراکتور، کامیون و ...
- سیستم فرار از مانع برای جلوگیری وارد آمدن آسیب به دستگاه و جاده
- امکان تغییر زاویه ۳۰ درجه ای به طرفین برای عملکرد دقیق تر
- جنس تیغه ها از هاردوکس یا پلی اورتان مطابق با استاندارد های روز دنیا



بارگیری، حمل و تخلیه ضایعات صنعتی، حبوبات، غلات، شن، ماسه، سنگ و ...
ناخنک های مخصوص جهت کندن زمین
قابل نصب بر روی انواع انواع بیل مکانیکی، بیل بکھو، تراکتور، جرثقیل های صنعتی و ...
قابل تولید در سایز های مختلف بسته به نیاز مشتری
امکان نصب هیدروموتور جهت چرخش ۳۶۰ درجه (سفارشی)
در دو نوع برقی و هیدرولیکی



کلمشیل

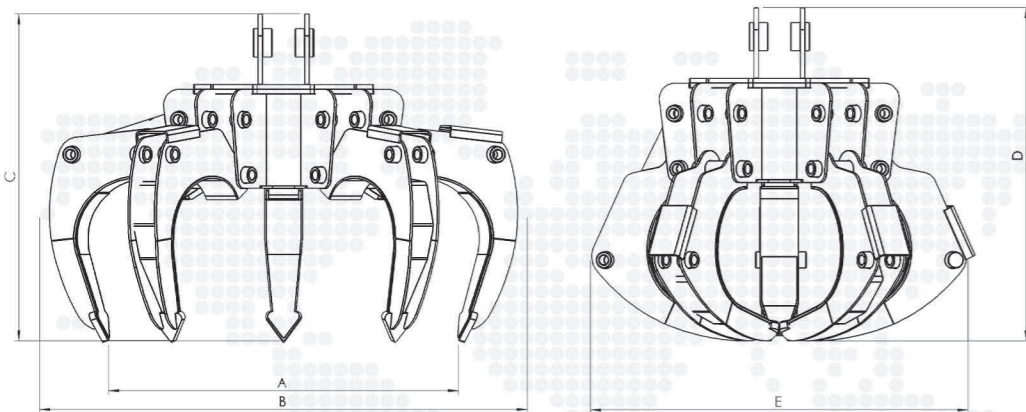


مشخصات فنی

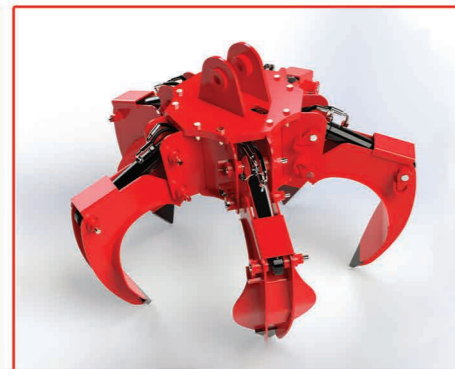
مدل	عرض باکت	دهانه باز	ارتفاع در حالت باز	حجم	حجم
CL630	630 میلیمتر	2075 میلیمتر	1450 میلیمتر	500 لیتر	750 کیلوگرم
CL800	1000 میلیمتر	2075 میلیمتر	1450 میلیمتر	800 لیتر	1000 کیلوگرم
CL1000	1020 میلیمتر	2075 میلیمتر	1450 میلیمتر	1000 لیتر	1200 کیلوگرم
CL1200	1400 میلیمتر	2100 میلیمتر	1500 میلیمتر	1200 لیتر	1400 کیلوگرم
CL1400	1600 میلیمتر	2150 میلیمتر	1800 میلیمتر	1400 لیتر	1650 کیلوگرم
CL1800	1800 میلیمتر	2200 میلیمتر	1840 میلیمتر	1700 لیتر	2000 کیلوگرم

6 ماه گارانتی

10 سال خدمات پس از فروش



جابجایی انواع ضایعات فلزی و غیرفلزی مانند کاغذ ، سنگ های بزرگ و ... ساخته شده از بهترین مواد اولیه همراه با ناخن هایی از جنس هاردکس و قابل تعویض سفارشی سازی بر اساس نیاز مشتری قابل سفارش به صورت ۴،۵ و ۶ پره و همچنین به صورت بدون پره ، نیم پره و یا پره کامل امکان نصب آهنربای الکترومغناطیسی قابلیت نصب سیستم گردان قابل نصب بر روی بیل مکانیکی ، انواع جرثقیل سقفی و پشت کامیونی و بیل بکھو



6 ماه گارانتی

10 سال خدمات پس از فروش

انواع چنگ دقایق



GRSMAG	GR185	GR180	GR170	GR140	GR110	واحد	چنگ
2400	1850	1800	1700	1400	1100	mm	A
2850	2300	2050	2020	1800	1520	mm	B
2050	1575	1000	1050	1020	1020	mm	C
2550	1800	1380	1320	1200	1040	mm	D
1800	1650	1650	1510	1360	1200	mm	E
5	5	5	5	5	5	-	تعداد چنگک ها
5	5	5	5	5	5	-	تعداد جک
1300	900	610	570	470	350	Kg	وزن دستگاه
6700	3000	3000	2900	2000	1300	Kg	ظرفیت بار برداری
100-120	100-120	100-120	100-120	100-120	100-120	Bar	فشار روغن
قابلیت نصب Rotator	دارای پاور یونیت بر روی دستگاه	قابلیت نصب Rotator	قابلیت نصب Rotator	قابلیت نصب Rotator	قابلیت نصب Rotator	-	سایر قابلیت ها





بستر ساز دقایق

این محصول به عنوان یک محصول مستقل و یک محصول مکمل برای محصول ساحل روب قابل سفارش و عرضه می باشد. امکان اتصال به تراکتور و سایر ادوات آماده سازی بستر برای حرکت ماشین آلات و ادوات دیگر قابل سفارشی سازی در سایز و ابعاد دلخواه مشتری



نصب رایگان

6 ماه گارانتی

10 سال خدمات پس از فروش



- جمع آوری سنگ ها ، نخاله ها ، جلبک ها و زباله های موجود در ساحل دریا
- مخزن حجیم برای ذخیره و کمپرس زباله
- قابلیت تخلیه در ارتفاع
- توری مشبک با سرند ارتعاشی برای پاکسازی بهتر
- قابلیت یدک کش شدن توسط انواع تراکتور
- تهیه شده از مواد اولیه با کیفیت و مقاوم به خوردگی
- همراه با پنل برقی کنترل سرعت و عمق
- مجهز به لیسه تسطیح در انتهای دستگاه

ساحل روب دقایق

سواحلی زیبا ، هدیه ی دقایق به شماست



مشخصات فنی

طول	5850 میلیمتر
عرض	2150 میلیمتر
ارتفاع	2300 میلیمتر
عرض دهانه	1550 میلیمتر
حجم مخزن	900 لیتر
ارتفاع لبه باکت تخلیه	2100 میلیمتر
وزن	2000 کیلوگرم
عمق کاری	200 میلیمتر
سرعت عملکرد	30000 متر مربع در ساعت

نصب رایگان

6 ماه گارانتی

10 سال خدمات پس از فروش



دستگاه سیلو تراش دقیق جهت تخمیر و جمع آوری ساقه و برگ های ذرت، جو و یا دیگر اضافه های مزروعی انباشته شده در سیلاژ کاربرد دارد. تراشیدن سیلاژ به روش های سنتی با پیچیدگی های خاصی همراه است و ارزش غذایی آنرا پایین می آورد.

فرمان هیدرولیک
جک ها از جنس کروم درجه یک
هیدروپمپ های ایتالیایی

مشخصات فنی

طول دستگاه	6100 میلیمتر
عرض دستگاه	1960 میلیمتر
ارتفاع دستگاه	3800 میلیمتر
عرض تیغه	1900 میلی متر
حداکثر ارتفاع کاری	5500 میلی متر
سرعت چرخش	100 دور در دقیقه
عمق برش	400 میلی متر
سیستم موتور	الکتریکی / دیزلی
توان موتور	11 کیلو وات
ارتفاع خروجی	3300 میلی متر
توان خروجی در ساعت	40 تن
وزن کل	2500 کیلوگرم

ماشین سیلو تراش دقیق

ایده آل برای تمام دامداری ها



تریلی تک محوره TR300	تریلی 12 تن TR460	تریلی 12 متری TR1200	تریلی 3 محوره TR500	تریلی 2 محوره TR400	
3000 میلیمتر	4600 میلیمتر	12000 میلیمتر	5000 میلیمتر	4000 میلیمتر	A طول کلی واگن
2000 میلیمتر	2200 میلیمتر	2500 میلیمتر	2000 میلیمتر	2000 میلیمتر	عرض کلی واگن
500 میلیمتر	900 میلیمتر	ندارد	500 میلیمتر	500 میلیمتر	ارتفاع دیواره
1250 کیلوگرم	2750 کیلوگرم	3000 کیلوگرم	2200 کیلوگرم	1700 کیلوگرم	وزن تریلر
3000 کیلوگرم	12000 کیلوگرم	6000 کیلوگرم	6000 کیلوگرم	5000 کیلوگرم	ظرفیت بارگیری
1 محور	2 محور	3 محور	3 محور	2 محور	تعداد محورها
3 میلیمتر	4 میلیمتر	3 میلیمتر	3 میلیمتر	3 میلیمتر	ضخامت ورق کف
تلسکوپی 2 مرحله	تلسکوپی 3 مرحله	ندارد	تلسکوپی 3 مرحله	تلسکوپی 2 مرحله	نوع جک
دارد	دارد	ندارد	دارد	دارد	قابلیت اتصال به پمپ تراکتور
ندارد	ندارد	غریبک	غریبک	غریبک	سیستم گردان
امکان نصب جعبه ابزار دارای قفل درب عقب واگن	امکان نصب جعبه ابزار دارای قفل درب عقب واگن	امکان نصب جعبه ابزار قابلیت نصب تیرک جقچه سیم جمع کن	امکان نصب جعبه ابزار دارای قفل درب عقب واگن	امکان نصب جعبه ابزار دارای قفل درب عقب واگن	سایر قابلیت ها



تریلی پشت تراکتوری دقیق

نامحدود باربری کن

حمل بار در هر وزن و حجمی

ایده آل برای انواع کاربری های راهسازی ، کشاورزی و باغداری
قابل سفارش به صورت تخلیه از عقب و یا تخلیه از طرفین با جک های هیدرولیکی تخلیه
قابلیت باز شدن دیواره ها (سفارشی)
قابلیت نصب توری الحاقی به دیواره ها (سفارشی)
امکان نصب چراغ خطر ترمز (سفارشی)
لاستیک های با کیفیت گل درشت برای کار در شرایط بد جاده
تولید به صورت صد در صد سفارشی مطابق با نیاز مشتری
اتصال ساده و آسان به تراکتور به دلیل وجود کشنده قابل تنظیم
فرمان پذیری بالا به دلیل وجود غریبک
سیستم جدید بوژی با طول بلند تر و دو محور عقب برای آسان تر شدن حرکت در پستی و
بلندی ها و به حداقل رسیدن فشار وارده به شاسی



6 ماه گارانتی

10 سال خدمات پس از فروش

نصب رایگان

6 ماه گارانتی

10 سال خدمات پس از فروش



دستگاه سنگ جمع کن دقیق

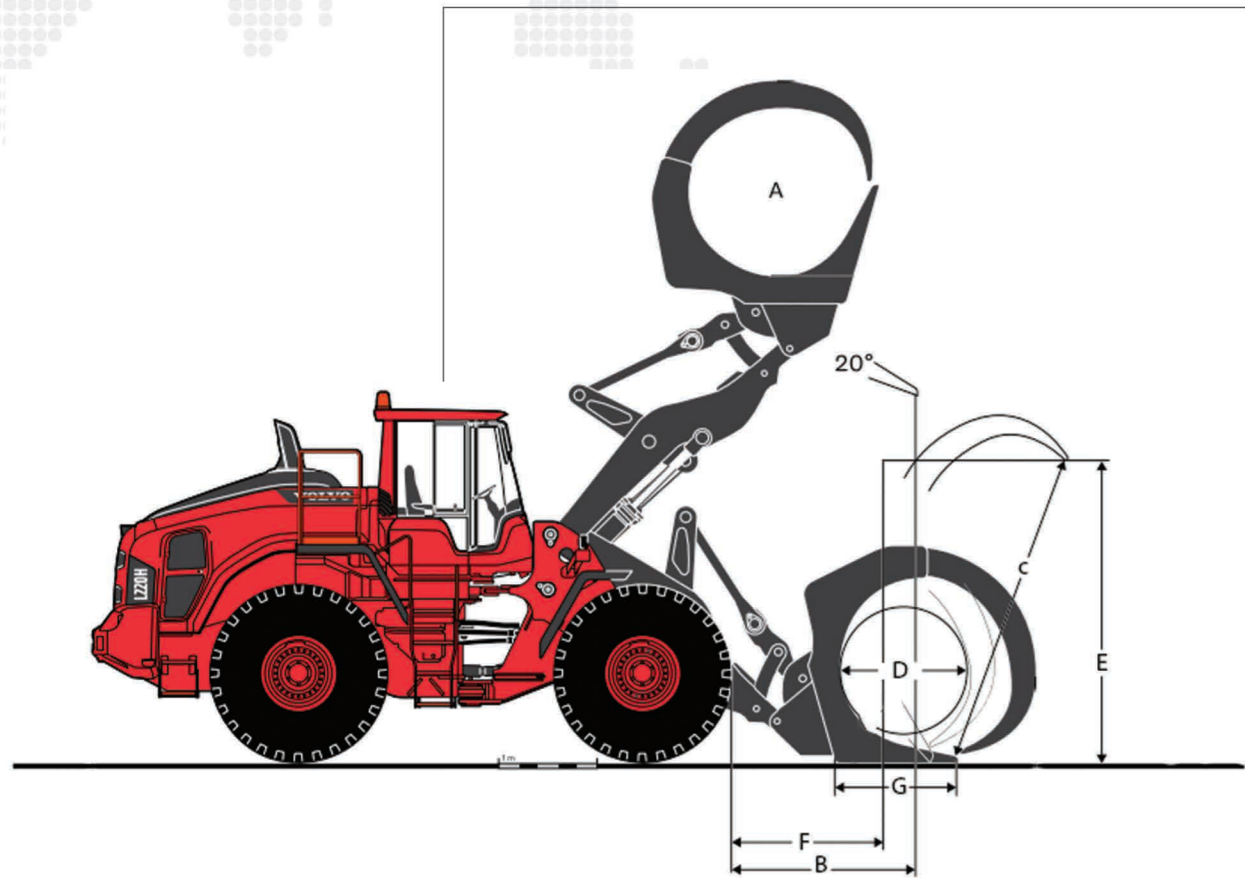
کوهستان را به مزرعه تبدیل کن

امکان جمع آوری سنگ های کوچک و بزرگ موجود در زمین های کشاورزی تا وزن ۵۰ کیلوگرم ناخنک های مقاوم به سایش با قابلیت فرورفتن در زمین برای جمع آوری سنگ های ریز وجود فنر در قسمت گردان برای نرمی حرکت دستگاه و افزایش بازدهی قابلیت تخلیه در ارتفاع بر روی تریلی و سایر ادوات



مشخصات فنی

عرض کاری	1730 میلیمتر
عرض دستگاه	3000 میلیمتر
گنجایش مخزن	3.2 متر مکعب
وزن دستگاه	3000 کیلوگرم
طول دستگاه	5750 میلیمتر
عرض دستگاه	2900 میلیمتر
حداقل و حداکثر قطر سنگ	30 الی 600 میلیمتر
ارتفاع دستگاه	2090 میلیمتر
ارتفاع تخلیه	2000 میلیمتر



6 ماه گارانتی

10 سال خدمات پس از فروش

لوله گیر و الوار گیر دقایق کاربرد بسیار زیادی در بخش های مختلف از جمله جنگلداری ، کشاورزی ، ساختمانی و راهسازی دارند . وظیفه لوله و الوارگیر همانطور که از نامش پیداست گیرش و جابجایی اجسام مدوری مانند انواع لوله ، الوار ، تنه و کنده درختان بزرگ و کوچک ، سنگ و غیره میباشد . لوله و الوارگیر های دقایق در ابعاد و طرح های متنوع برای کاربرد های مختلف عرضه شده اند . در لوله گیر فشار چنگک بر روی لوله زیاد نیست چرا که ممکن است تغییراتی در آن ایجاد کند ولی در الوارگیر معمولاً چنگک تا حدی در تنه الوار برای گیرش بهتر فرو می رود .

لوله گیر و الوار گیر دقایق



الوار گیر	WG170	WG180	WG225	WG240
A	1700 میلیمتر	1800 میلیمتر	2250 میلیمتر	2400 میلیمتر
B	75 میلیمتر	570 میلیمتر	350 میلیمتر	380 میلیمتر
C	760 میلیمتر	1200 میلیمتر	1020 میلیمتر	1330 میلیمتر
D	1100 میلیمتر	1100 میلیمتر	1100 میلیمتر	1380 میلیمتر
E	660 میلیمتر	790 میلیمتر	710 میلیمتر	930 میلیمتر
ضخامت تیغه (بدون احتساب تقویتی)	20 میلیمتر	30 میلیمتر	20 میلیمتر	30 میلیمتر
وزن دستگاه	450 کیلوگرم	660 کیلوگرم	600 کیلوگرم	1200 کیلوگرم
فشار کاری	100-120 بار	100-120 بار	100-120 بار	100-120 بار

6 ماه گارانتی

سال خدمات پس از فروش



لولر دقایق



● لولر دقایق در واقع یک دنباله بند پشت تراکتوری بوده که حاصل سال ها تحقیق و تجربه و بکار گیری دانش روز دنیا در این زمینه می باشد.

● یکی از ویژگی های این دستگاه داشتن یک باکس تعادل جهت اضافه کردن وزنه برای جلوگیری از منحرف شدن و عملکرد کامل جک های هیدرولیکی آن بر روی زمین می باشد.



مشخصات فنی

عرض ترافیکی	2850 میلیمتر
طول ترافیکی	5400 میلیمتر
حداکثر عرض کاری	3000 میلیمتر
ابعاد تیغه (میلیمتر)	3000*150*15
تعداد جک	4 عدد
ظرفیت مخزن	220 لیتر
وزن دستگاه (مخزن خالی)	1250 کیلوگرم
سایر قابلیت ها	دارای علائم هشدار



مشخصات فنی		مدل
SR1200	SR900	
قطر سبد 900 میلی متر	700 میلی متر	
عمق سبد 590 میلی متر	430 میلی متر	
فشار کاری 160 بار	130 بار	
ظرفیت 750 لیتر	400 لیتر	
وزن کل دستگاه 800 کیلوگرم	490 کیلوگرم	
دبی 60 لیتر بر دقیقه	25 لیتر بر دقیقه	
عرض تیغه 1000 میلی متر	900 میلی متر	

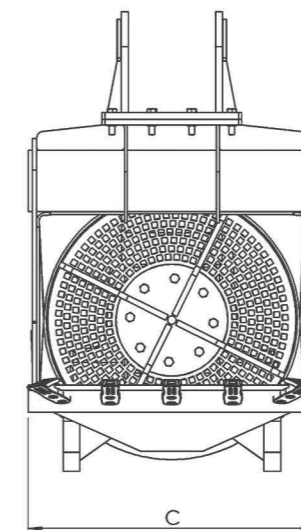
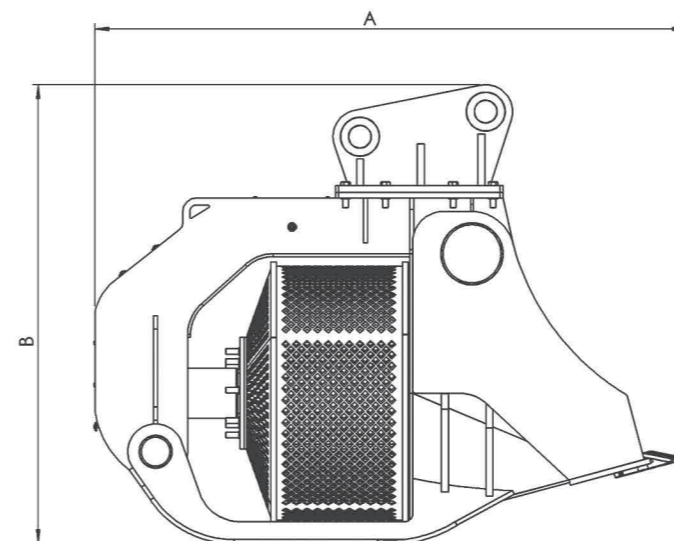
● باکت سرند یکی از پر کاربرد ترین ابزار در صنعت راه سازی و پروژه های ساختمانی است. چرا که سرند مصالح به روش سنتی و با ابزارهای دیگر با مشکلات زیادی همراه است. باکت سرند دقایق با قابلیت اتصال آسان به بیل مطابق با تکنولوژی روز دنیا طراحی و ساخته شده است. این محصول قابلیت نصب بر روی بیل مکانیکی ۷ تا ۳۵ تن را دارد.

بدنه قدرتمند سرند برای کار در شرایط سخت از بهترین و مرغوب ترین مواد اولیه ساخته شده است.

اتصال بدون واسطه سبد به موتور گردان، سبد یکپارچه، چرخش ۳۶۰ درجه سیدو استفاده از رنگ اپوکسی دو جزئی از دیگر ویژگی های منحصر به فرد سرند دقایق است. علاوه بر تمام ویژگی های فوق این محصول همانند اکثر محصولات دقایق امکان سفارشی سازی مطابق با نیاز مشتریان را نیز دارد.

6 ماه گارانتی

10 سال خدمات پس از فروش



باکت سرند دقایق

SR1200	SR900	واحد	
2150	2120	mm	A
1690	1650	mm	B
1280	1000	mm	C
1200	900	mm	قطر درام
480	475	mm	عمق درام
540	300	Lit	ظرفیت حجمی
1100	1000	Kg	وزن دستگاه
100-120	100-120	bar	فشار کاری
12-100	12-100	mm	شبه بندی
دارای هیدرو موتور گردان	دارای هیدرو موتور گردان	-	سایر قابلیت